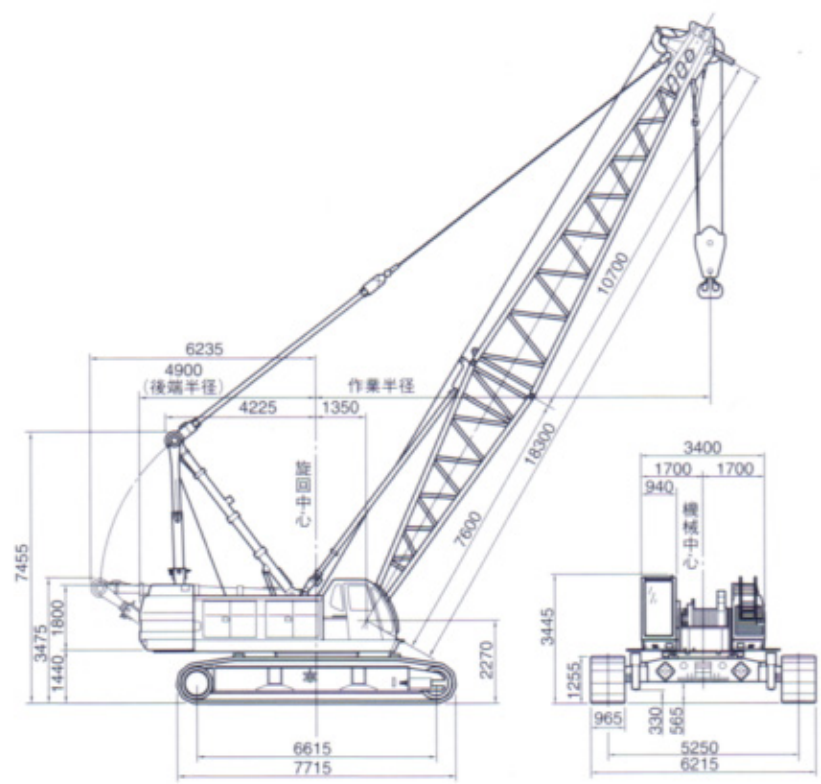


SC 1000-2S

■基本寸法図



■主要仕様

SC1000-2S全油圧式クローラークレーン

最大吊上能力	100.0 ton×5.5m	
基本ブーム長さ	18.30m	
最長ブーム長さ	クローラークレーン	タワーブームクレーン
	73.15m	74.05m
ブーム+ジブ(最長)	クローラークレーン	タワーブームクレーン
	64.00m+18.30m 60.95m+24.40m	64.90m+18.30m 61.85m+24.40m
フロントリヤドラム巻上/下ロープ速度	90~2.0m/min	
ブーム巻上/下ロープ速度	46~2.0m/min	
旋回速度 (定速旋回制御付切替式)	2.1/1.5/0.6/0.3 min ⁻¹	
走行速度	1.4/1.0km/h	
エンジン型式	三菱6D24-T型ディーゼルエンジン 4サイクル、水冷頭上弁、 直接噴射式、排気ターボ付	
定格出力	184 kW/2050min ⁻¹	
登坂能力	17° (30%)	
平均接地圧 (18.30m基本ブーム、100tフック付)	クローラークレーン	タワーブームクレーン
	88.4 kPa	88.7kPa
作業時質量 (18.30m基本ブーム、100tフック付)	クローラークレーン	タワーブームクレーン
	約 115.2 ton	約 115.5 ton

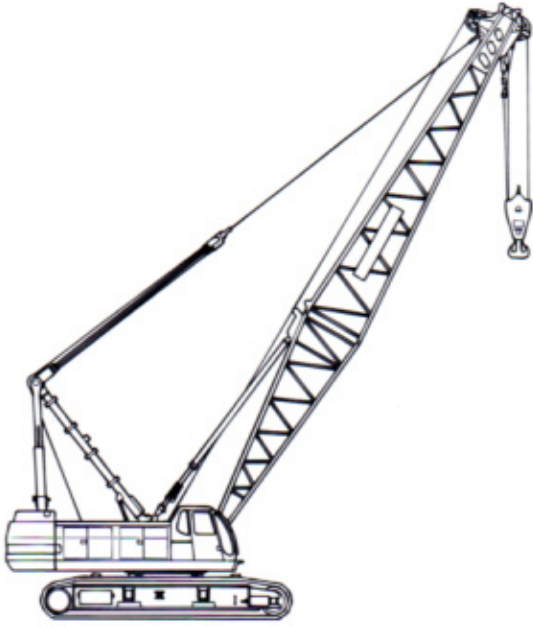

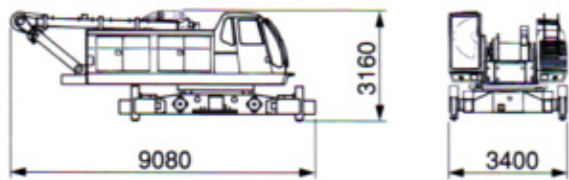
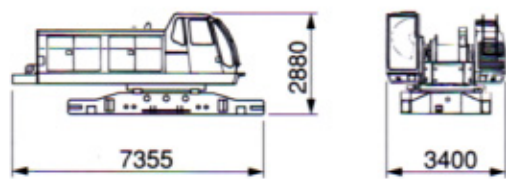
■ロープ掛数と吊上荷重

	主フック								補助フック	
ロープ掛数(本)	10	9	8	7	6	5	4	3	2	1
最大吊上荷重(t)	100.0	99.0	88.0	77.0	66.0	55.0	44.0	33.0	22.0	11.0

■フック質量

100t吊フック	1400kg
50t吊フック	900kg
30t吊フック	730kg
11t吊フック	400kg

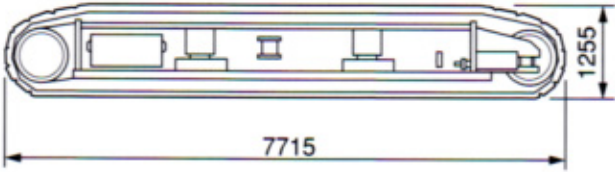
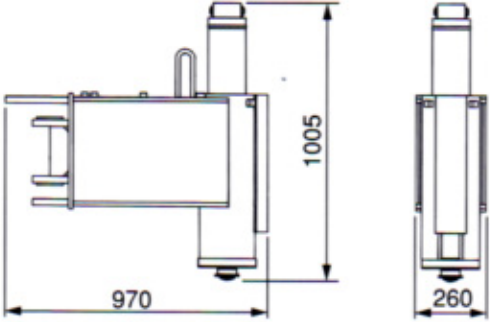
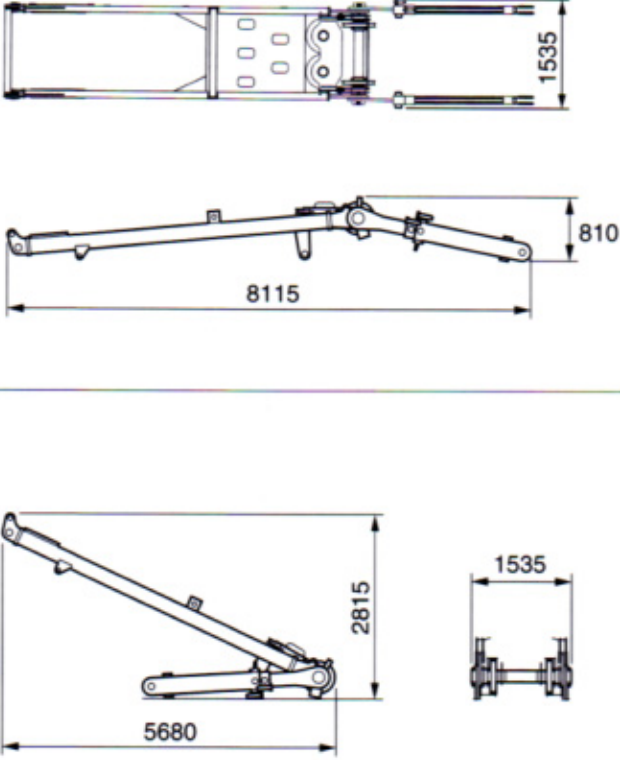
移送・輸送時の質量と外形寸法

名称	外形寸法 (mm)	質量 (kg)
<p>作業姿勢 (基本ブーム)</p>		<p>115,200</p>
<p>本体 (ボトムブーム付 ブライドル付 ジャッキシリンダ付)</p>		<p>39,000</p>
<p>本体 (ボトムブーム付 ジャッキシリンダ付)</p>		<p>36,800</p>
<p>本体</p>		<p>32,000</p>

移送・輸送時の質量と外形寸法

名称	外形寸法 (mm)	質量 (kg)
カウンタウエイトA		18,100
カウンタウエイトB		11,000
カウンタウエイトC		7,800
カウンタウエイトD		6,400
カウンタウエイトE		2,000

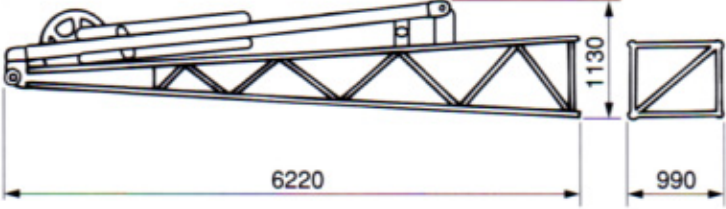
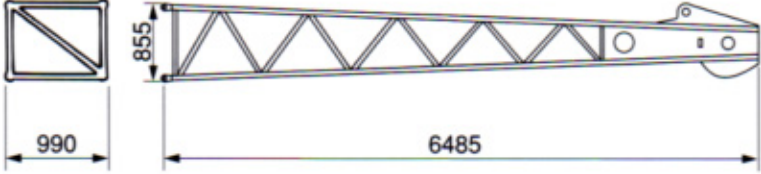
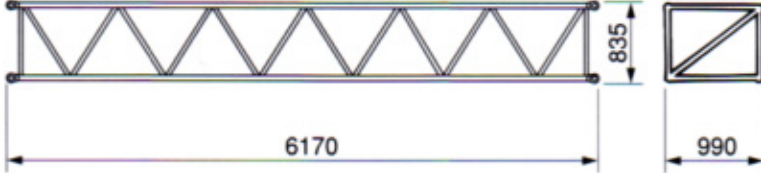
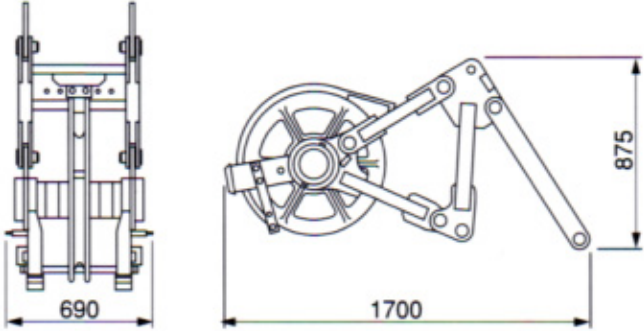
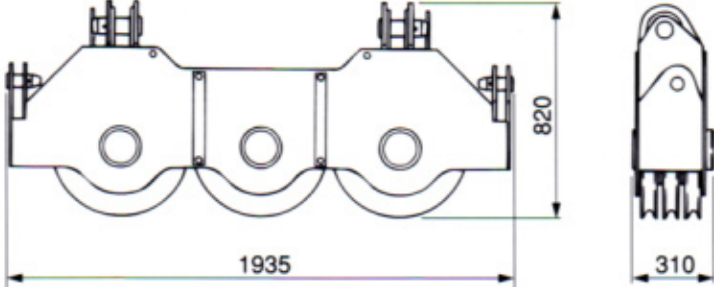
移送・輸送時の質量と外形寸法

名称	外形寸法 (mm)	質量 (kg)
サイドフレーム (1台分2個)	 <p style="text-align: right;">全幅：1,235</p>	13,500×2
ジャッキシリンダ (1台分4個)		250×4
ガントリ		3,350

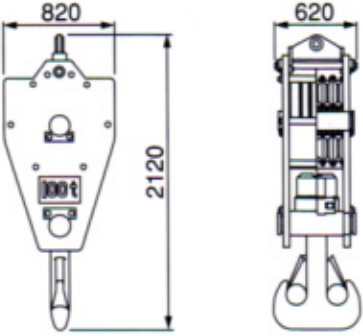
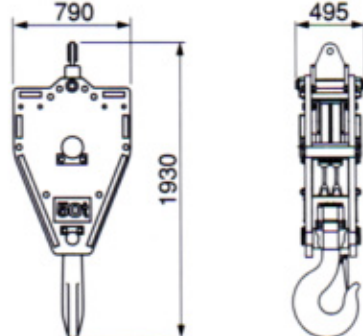
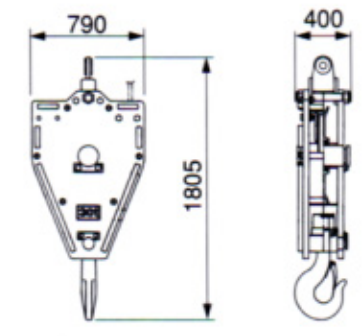
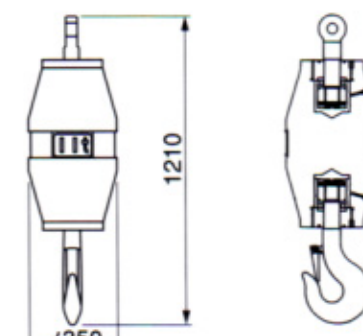
移送・輸送時の質量と外形寸法

名称	外形寸法 (mm)	質量 (kg)
ボトムブーム + バックストップ		2,200
トップブーム		2,500
※3.05m中間ブーム		650
※6.10m中間ブーム		1,050
※9.15m中間ブーム		1,450

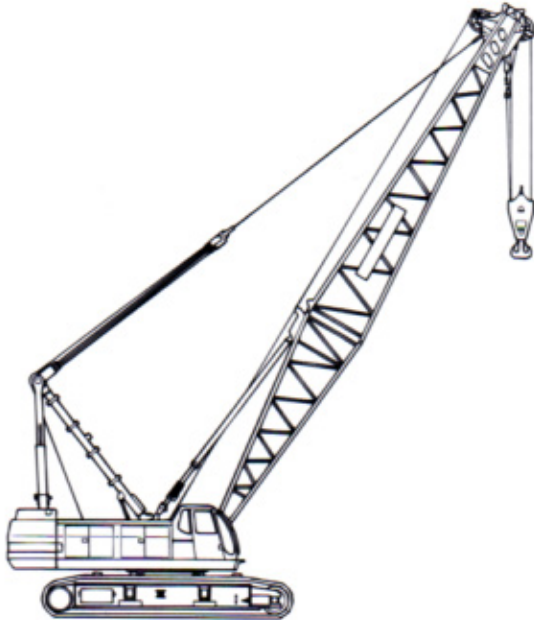
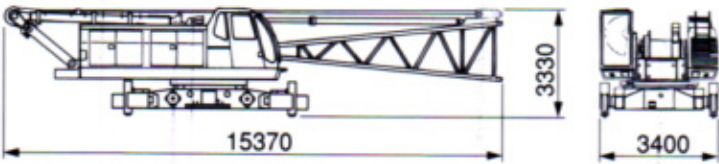

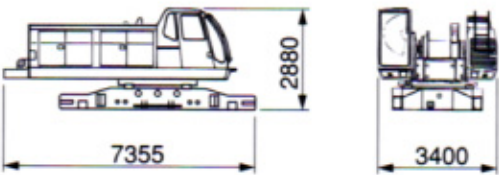
移送・輸送時の質量と外形寸法

名称	外形寸法 (mm)	質量 (kg)
※ボトムジブ (ジブストラット付) (ジブバックストップ付)		800
※トップジブ		450
※6.10m中間ブーム		300
※ショートジブ		300
ブライドル		450

移送・輸送時の質量と外形寸法

名称	外形寸法 (mm)	質量 (kg)
100tフック		1,400
※50tフック		900
※30tフック		730
※11tフック		400

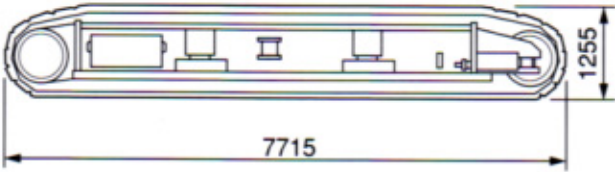
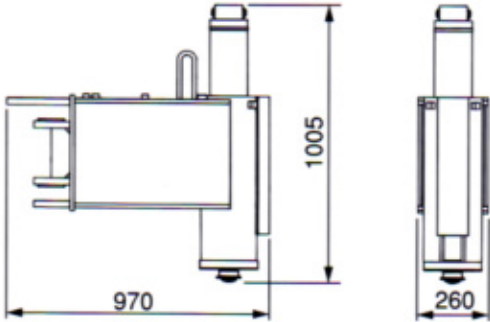
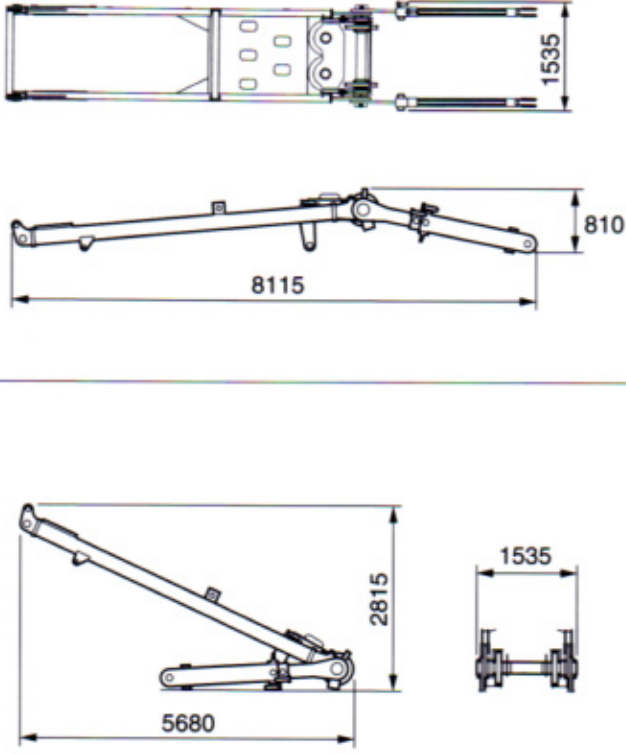
移送・輸送時の質量と外形寸法

名称	外形寸法 (mm)	質量 (kg)
<p>作業姿勢 (基本ブーム)</p>		<p>115,500</p>
<p>本体 (ボトムブーム付 ブライドル付 ジャッキシリンダ付)</p>		<p>39,300</p>
<p>本体 (ボトムブーム付 ジャッキシリンダ付)</p>		<p>36,800</p>
<p>本体</p>		<p>32,000</p>

移送・輸送時の質量と外形寸法

名称	外形寸法 (mm)	質量 (kg)
カウンタウエイトA		18,100
カウンタウエイトB		11,000
カウンタウエイトC		7,800
カウンタウエイトD		6,400
カウンタウエイトE		2,000

移送・輸送時の質量と外形寸法

名称	外形寸法 (mm)	質量 (kg)
サイドフレーム (1台分2個)	 <p style="text-align: center;">全幅：1,235</p>	13,500×2
ジャッキシリンダ (1台分4個)		250×4
ガントリ		3,350

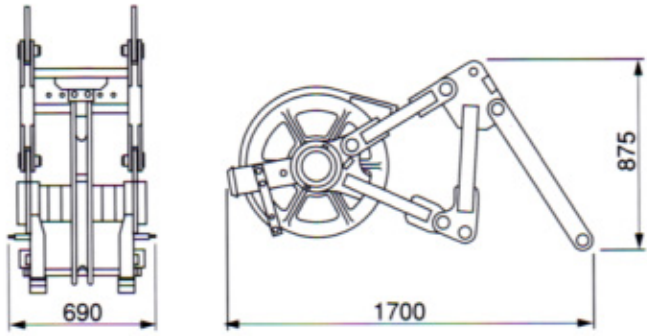
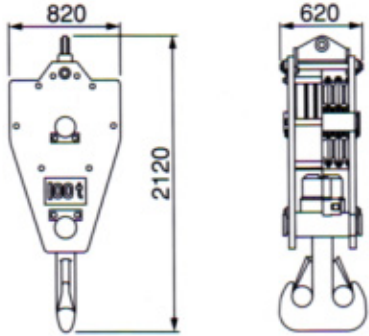
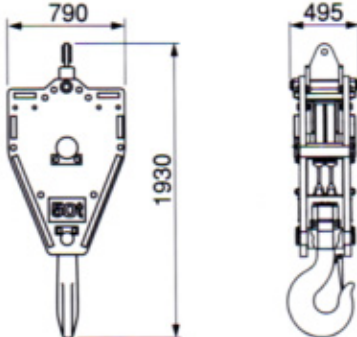
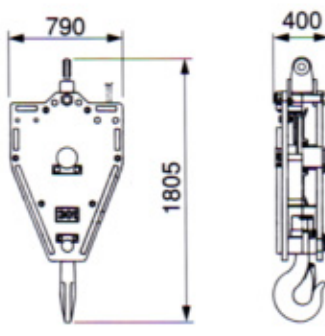
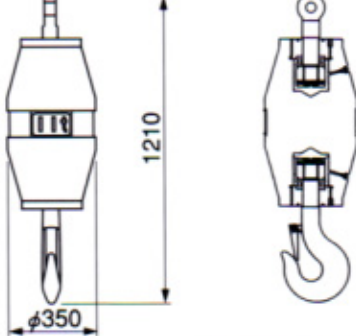
移送・輸送時の質量と外形寸法

名称	外形寸法 (mm)	質量 (kg)
ボトムブーム + バックストップ		2,500
トップブーム		2,500
※3.05m中間ブーム		650
※6.10m中間ブーム		1,050
※9.15m中間ブーム		1,450

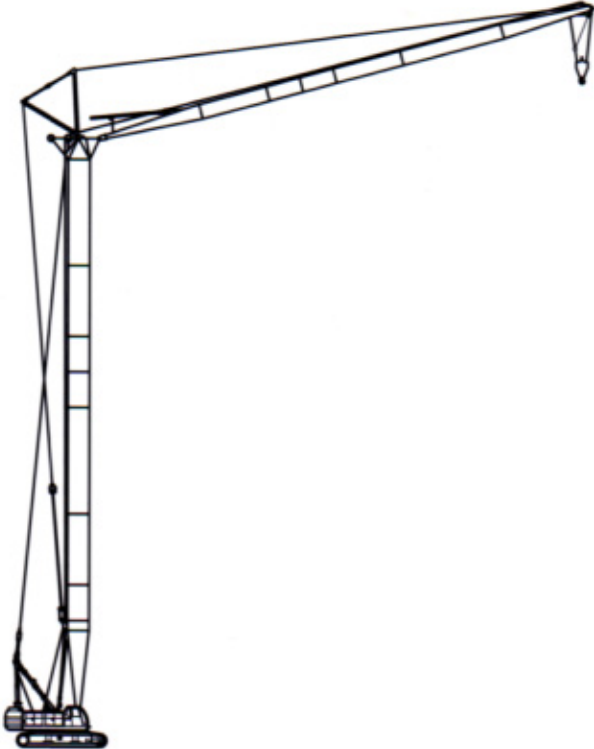

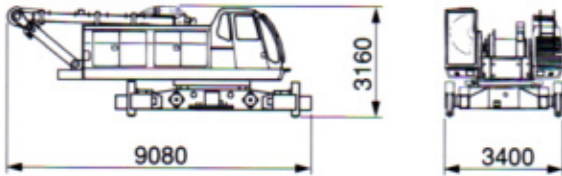
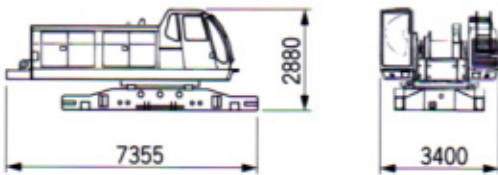
移送・輸送時の質量と外形寸法

名称	外形寸法 (mm)	質量 (kg)
9.15m中間ブーム (アミ付)		1,500
0.90m中間ブーム		800
※ボトムジブ (ジブストラット付) (ジブバックストップ付)		800
※トップジブ		450
※6.10m中間ジブ		300
ブライドル		450

移送・輸送時の質量と外形寸法

名称	外形寸法 (mm)	質量 (kg)
※ショートジブ		300
100tフック		1,400
※50tフック		900
※30t/20tフック		730
※11tフック		400

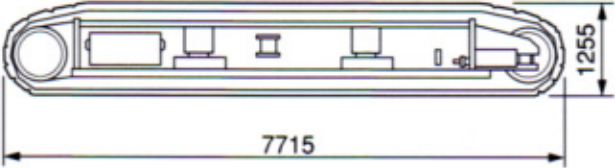
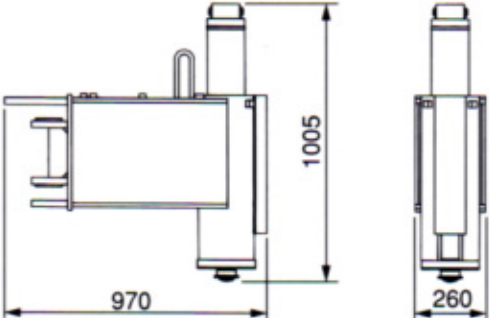
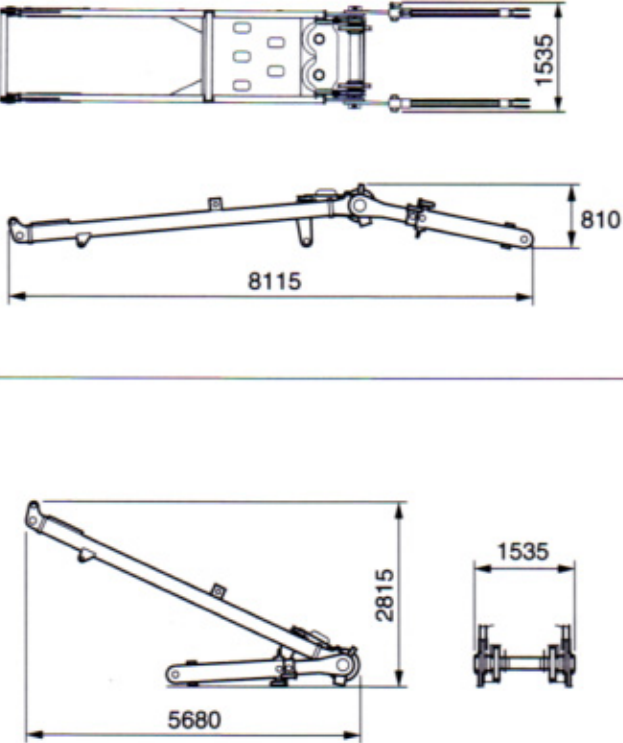
移送・輸送時の質量と外形寸法

名称	外形寸法 (mm)	質量 (kg)
<p>作業姿勢 (50.00mタワー + 44.20mジブ)</p>		<p>129,000</p>
<p>本体 (ボトムブーム付 0.90m中間ブーム付 ジムブライドル+ジブペイル付 ブライドル付 ジャッキシリンダ付)</p>		<p>41,700</p>
<p>本体 (ブライドル付 ジャッキシリンダ付)</p>		<p>37,500</p>
<p>本体</p>		<p>32,000</p>

移送・輸送時の質量と外形寸法

名称	外形寸法 (mm)	質量 (kg)
カウンタウエイトA		18,100
カウンタウエイトB		11,000
カウンタウエイトC		7,800
カウンタウエイトD		6,400
カウンタウエイトE		2,000


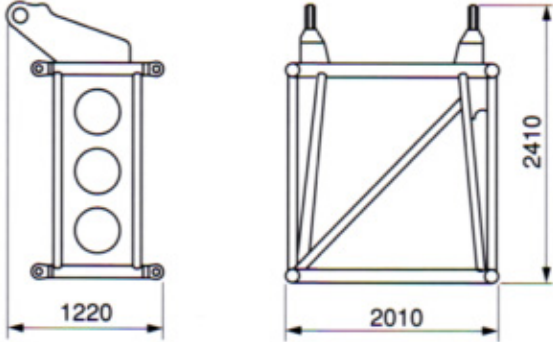
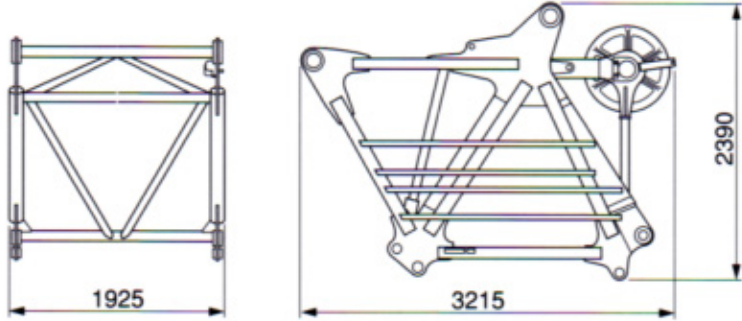
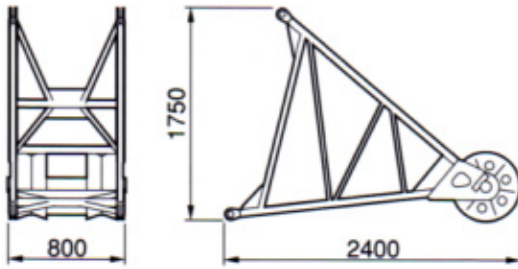
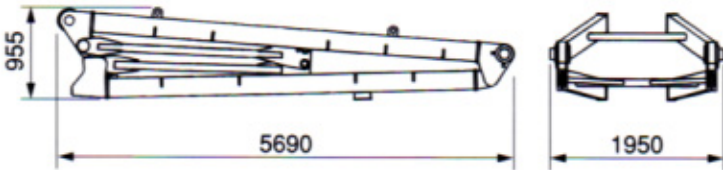
移送・輸送時の質量と外形寸法

名称	外形寸法 (mm)	質量 (kg)
サイドフレーム (1台分2個)	 <p style="text-align: center;">全幅：1,235</p>	13,500×2
ジャッキシリンダ (1台分4個)		250×4
ガントリ		3,350

移送・輸送時の質量と外形寸法

名称	外形寸法 (mm)	質量 (kg)
ボトムブーム + バックストップ		2,500
トップブーム		2,500
3.05m中間ブーム		650
6.10m中間ブーム		1,050
9.15m中間ブーム		1,450

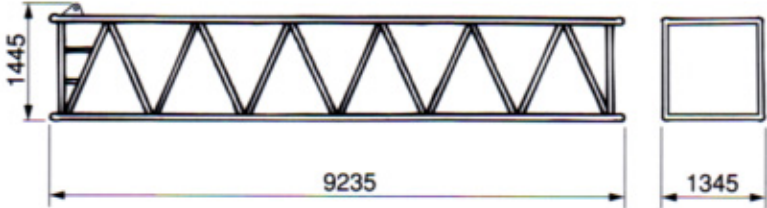
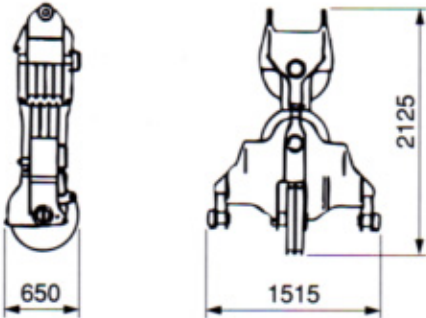
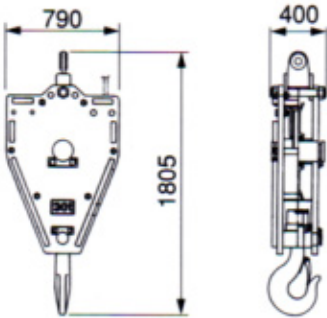
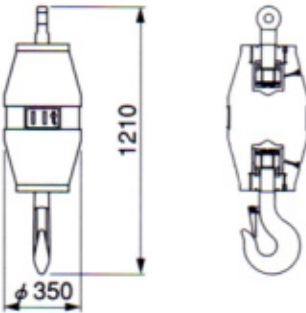
移送・輸送時の質量と外形寸法

名称	外形寸法 (mm)	質量 (kg)
9.15m中間ブーム (アミ付)		1,500
0.90m中間ブーム		800
タワーヘッド		1,050
ローラブラケット		250
タワーポスト		1,100

移送・輸送時の質量と外形寸法

名称	外形寸法 (mm)	質量 (kg)
ブライドル		450
ボトムジブ + バックストップ (タワー用)		1,200
トップジブ (タワー用)		1,200
3.05m中間ジブ (タワー用)		250
6.10m中間ジブ (タワー用)		450
6.10m中間テーパジブ (タワー用)		450

移送・輸送時の質量と外形寸法

名称	外形寸法 (mm)	質量 (kg)
9.15m中間ジブ (タワー用)		650
ジブブライドル (タワー用) + ジブベイル (タワー用)		850
30t/20tフック		730
11tフック		400